

低噪声双运放电路—JRC4558

概述与特点

JRC4558 是低噪声双运算放大器集成电路，最适用于作有源滤波器，补偿放大器，音频前置放大器，均衡放大器以及在电子仪器、仪表中用作各种线路的放大器。

该电路的特点如下：

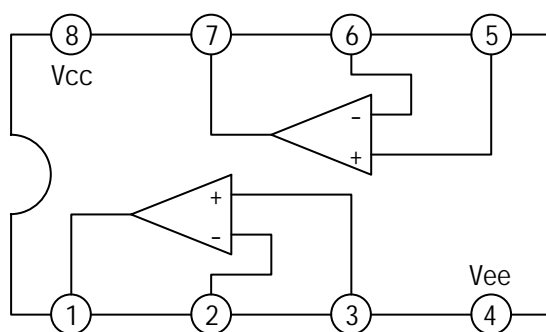
内含相位补偿回路；

噪声低， $V_{ni}=2.5\mu V$ ；

速度快，频带宽， $f_T=3MHz$ ；

采用双列直插 8 脚塑料封装（DIP8）和微形的双列 8 脚塑料封装（SOP8）。

方框图与引出端功能



| 引出端序号 | 符号 | 功能 |
|-------|---------------------|---------|
| 1 | OUT ₁ | 输出端 1 |
| 2 | IN ₁ (-) | 反向输入端 1 |
| 3 | IN ₁ (+) | 正向输入端 1 |
| 4 | V _{EE} | 负电源 |
| 5 | IN ₂ (+) | 正向输入端 2 |
| 6 | IN ₂ (-) | 反向输入端 2 |
| 7 | OUT ₂ | 输出端 2 |
| 8 | V _{CC} | 正电源 |

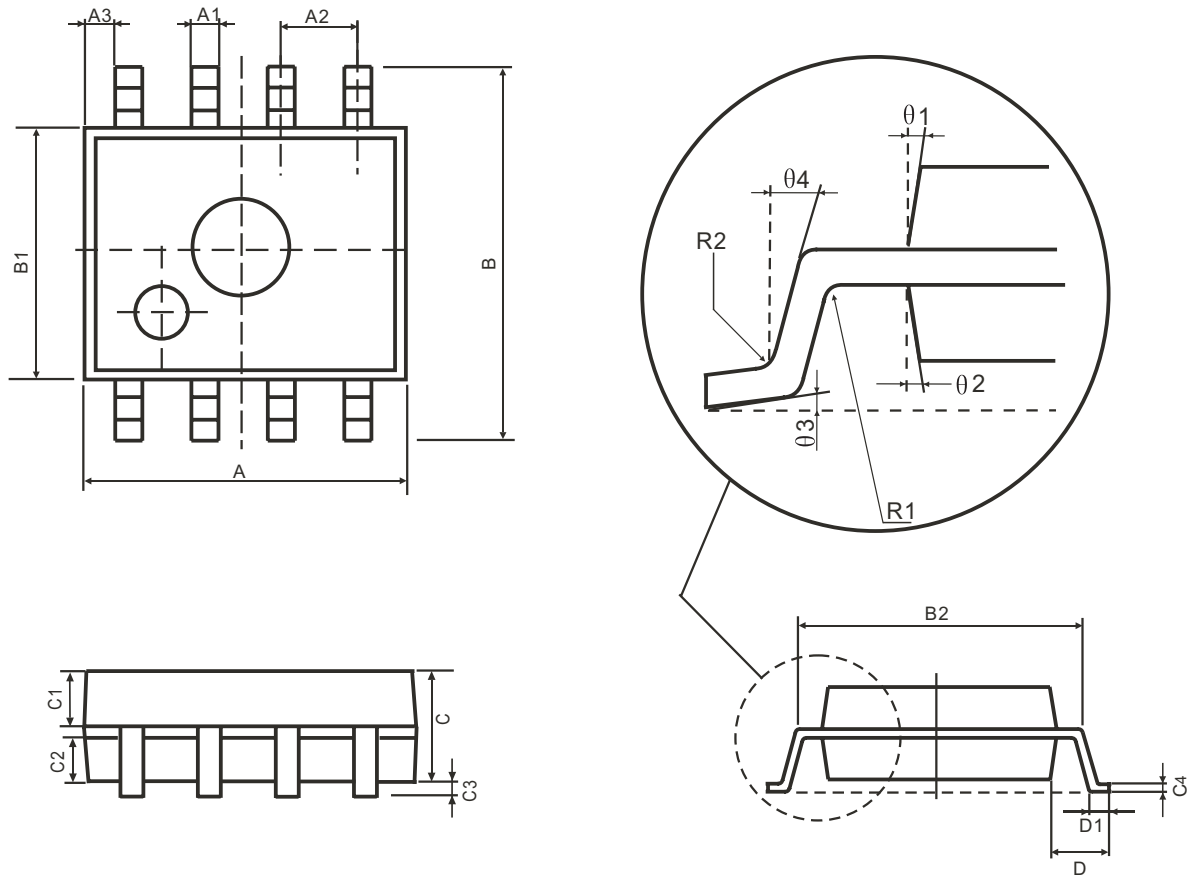
最大额定值 ($T_{amb}=25$)

| 参数名称 | | 符号 | 数值 | 单位 |
|--------|------|-----------------|-----------------|----|
| 电源电压 | | V_{EE}/V_{CC} | ± 18 | V |
| 差模输入电压 | | V_{inD} | ± 30 | |
| 输入电压 | | V_{in} | ± 15 | |
| 功耗 | DIP8 | P_D | 500 | mW |
| | SOP8 | | 250 | |
| 工作环境温度 | | T_{opr} | $-20 \sim +75$ | |
| 贮存温度 | | T_{stg} | $-40 \sim +125$ | |

电特性 (除非特别说明外, $V_{CC}=15V$, $V_{EE}=-15V$, $T_{amb}=25$)

| 参数名称 | 符号 | 测试条件 | 最小 | 典型 | 最大 | 单位 |
|----------|--------------------|-----------------------------|----------|----------|-----|------------|
| 电源电流 | I_{CC} | | | 4.0 | 6.0 | mA |
| 输入失调电流 | I_{IO} | | | 5 | 200 | nA |
| 输入偏置电流 | I_{IB} | | | 25 | 500 | nA |
| 共模输入电压 | V_{IC} | | ± 12 | ± 14 | | V |
| 最大输出电压 | V_{OM1} | $R_L=10k$ | ± 12 | ± 14 | | V |
| 最大输出电压 | V_{OM2} | $R_L=2k$ | ± 10 | ± 13 | | V |
| 输出短路电流 | I_{OS} | | | 40 | | mA |
| 输出灌电流 | $I_{O\text{sink}}$ | | | 40 | | mA |
| 开环电压增益 | A_{VO} | $V_o = \pm 10V, R_L=2k$ | 86 | 100 | | dB |
| 共模抑制比 | K_{CMR} | $R_s < 10k$ | 70 | 90 | | dB |
| 电源电压抑制比 | K_{SVR} | $R_s < 10k$ | 76.5 | 90 | | dB |
| 输入失调电压 | V_{IO} | | | 0.5 | 6.0 | mV |
| 输出电压转换速率 | S_R | $A_v=1, R_L=2k$ | | 1.0 | | V/ μ S |
| 截止频率(开环) | f_T | | | 3.0 | | MHz |
| 等效输入噪声电压 | V_{NI} | $R_s=1k, f=30Hz \sim 30kHz$ | | 2.5 | | μ V |

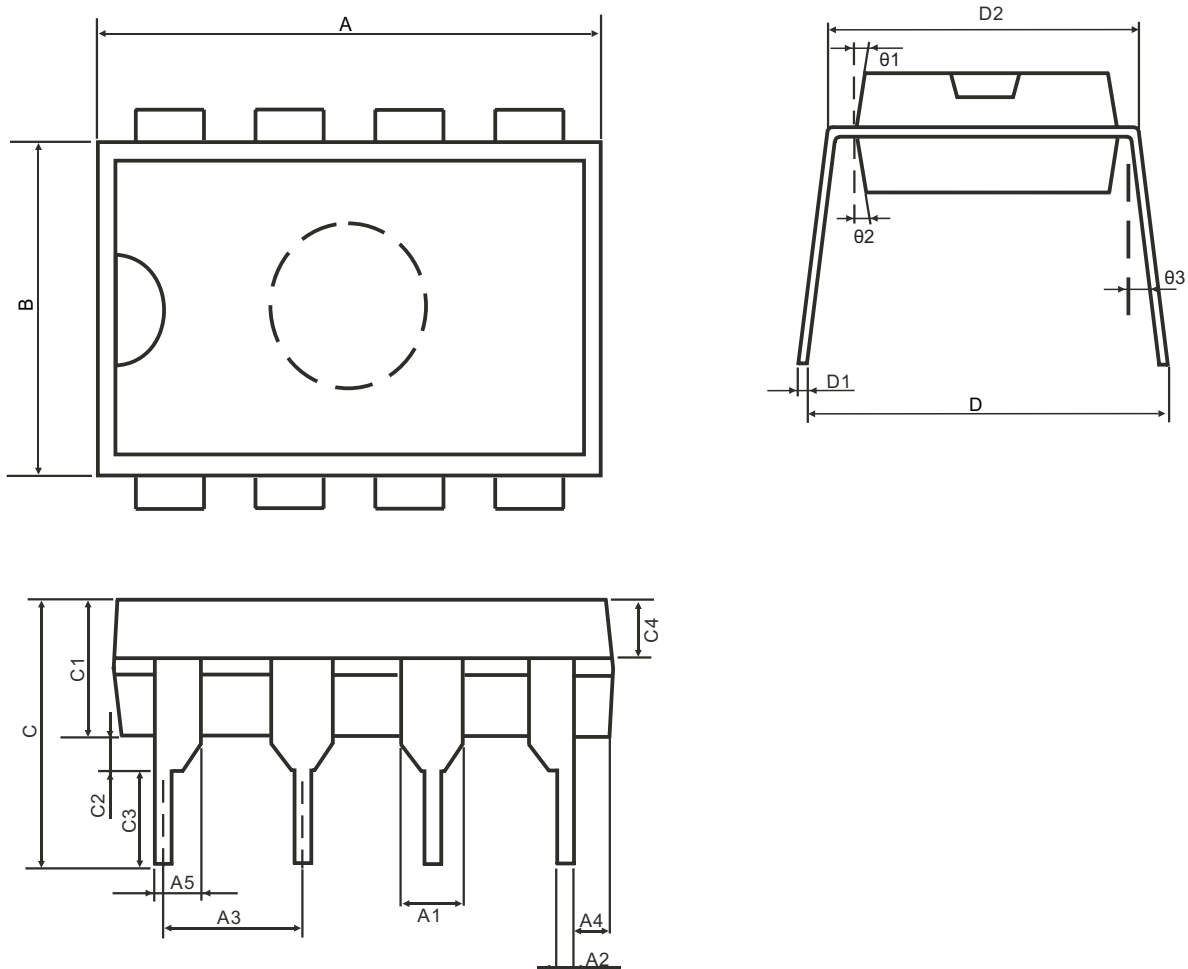
PHYSICAL DIMENSIONS SOP8L



| Symbol | Dimension(mm) | | Symbol | Dimension(mm) | |
|--------|---------------|------|--------|---------------|------|
| | Min | Max | | Min | Max |
| A | 4.95 | 5.15 | C3 | 0.05 | 0.20 |
| A1 | 0.37 | 0.47 | C4 | 0.20(TYP) | |
| A2 | 1.27(TYP) | | D | 1.05(TYP) | |
| A3 | 0.41(TYP) | | D1 | 0.40 | 0.60 |
| B | 5.80 | 6.20 | R1 | 0.07(TYP) | |
| B1 | 3.80 | 4.00 | R2 | 0.07(TYP) | |
| B2 | 5.0(TYP) | | theta1 | 17°(TYP) | |
| C | 1.30 | 1.50 | theta2 | 13°(TYP) | |
| C1 | 0.55 | 0.65 | theta3 | 4°(TYP) | |
| C2 | 0.55 | 0.65 | theta4 | 12°(TYP) | |

JRC4558

DIP8L



| Symbol | Dimension(mm) | | Symbol | Dimension(mm) | |
|--------|---------------|------|--------|---------------|------|
| | Min | Max | | Min | Max |
| A | 9.30 | 9.50 | C2 | 0.5(TYP) | |
| A1 | 1.524(TYP) | | C3 | 3.3(TYP) | |
| A2 | 0.39 | 0.53 | C4 | 1.57(TYP) | |
| A3 | 2.54(TYP) | | D | 8.20 | 8.80 |
| A4 | 0.66(TYP) | | D1 | 0.20 | 0.35 |
| A5 | 0.99(TYP) | | D2 | 7.62 | 7.87 |
| B | 6.3 | 6.5 | theta1 | 8°(TYP) | |
| C | 7.20(TYP) | | theta2 | 8°(TYP) | |
| C1 | 3.30 | 3.50 | theta3 | 5°(TYP) | |